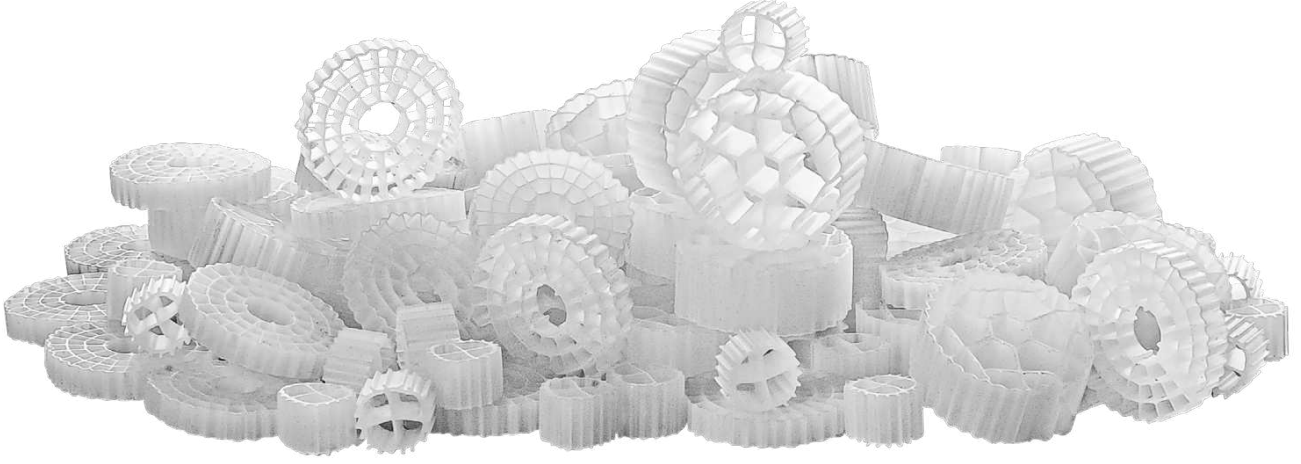


# MBBR (Biomedya)

## MBBR (Biomedya)



Hareketli Yatak Biyofilm Reaktörleri (MBBR), "taşıyıcı" olarak adlandırılan yüksek yüzey alanlı gözenekli katılara tutunup büyüyen mikroorganizmaların gerçekleştirdiği biyokimyasal tepkimelerle atıksuyu arar. Taşıyıcılar reaktör hacminde askıda dururlar ve sıvı akımlarınca serbestçe hareket ederler. Bu mikroorganizmalar ve salgıladıkları biyo-maddeler karmaşık bir yapı oluşturur; biyofilm.

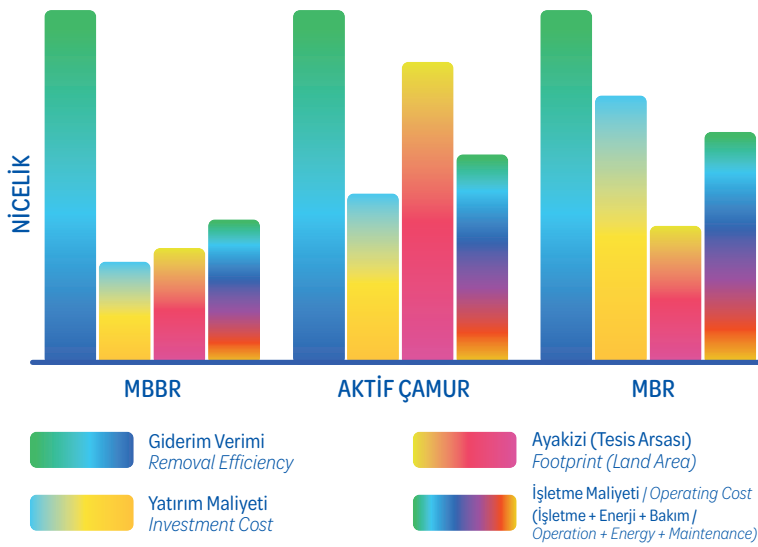
MBBR sürekli-akışlı, saf bir biyofilm reaktörüdür, yani çıkış akışı ayırma reaktöründen MBBR'ye biyokütlenin geri dönüşümü yoktur. Biyofilm (veya bağlı biyokütle) içeren taşıyıcılar, hava kabarcıkları (aerobik reaktörlerde) veya mekanik karıştırma (anoksik ve anaerobik reaktörlerde) ile atıksu ortamında yüzer ve dolaşır. Bu hareket, suya yakın yoğunluğa sahip taşıyıcı malzemeler seçilerek desteklenir.

*Moving Bed Biofilm Reactors (MBBR) treat wastewater via biochemical reactions by the microorganisms that attach and grow on the high surface area porous solids called "carriers" that are suspended in the reactor and moving freely around with the currents. The microorganisms and the bio-matter secreted by them constitute a complex structure; biofilm.*

*MBBR is a flow-through, pure biofilm reactor i.e. there is no recycle of biomass from the downstream separation reactor back to the MBBR. The carriers with the biofilm (or attached biomass) float and circulate in the wastewater medium by aeration bubbles (in aerobic reactors) or mechanical mixing (in anoxic and anaerobic reactors). This movement is enhanced by selecting carrier materials having density near water.*

## Neden MBBR? / Why MBBR?

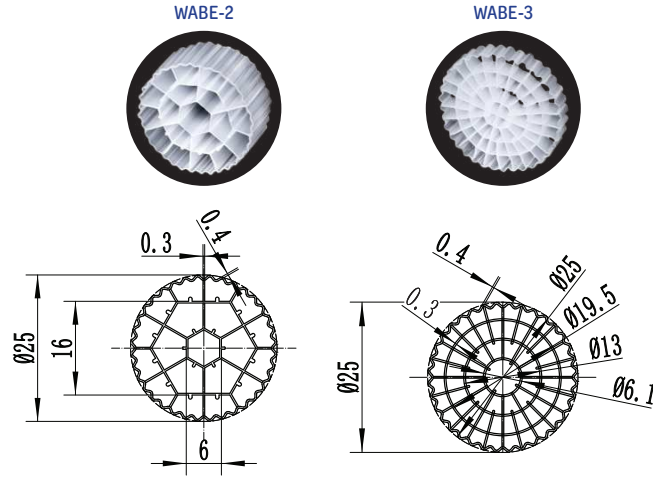
Optimal Atıksu Arıtma Teknolojisi  
Optimal wastewater treatment technology



\*MBR: Membran Biyoreaktör / \*MBR: Membrane bioreactor

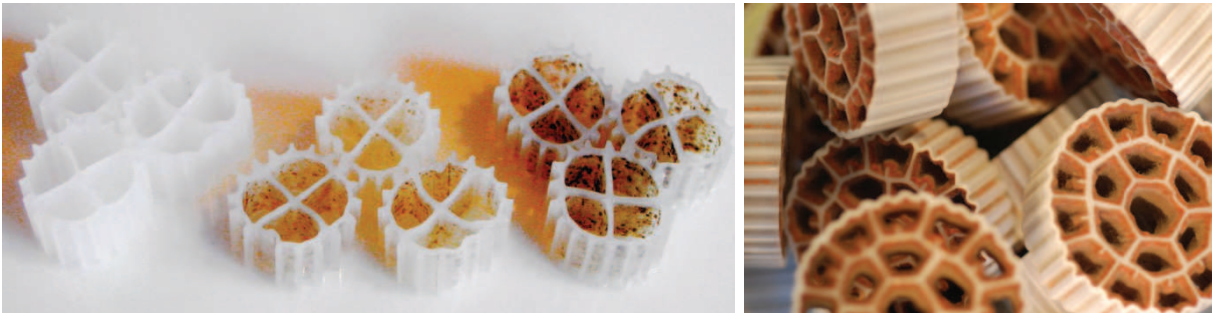
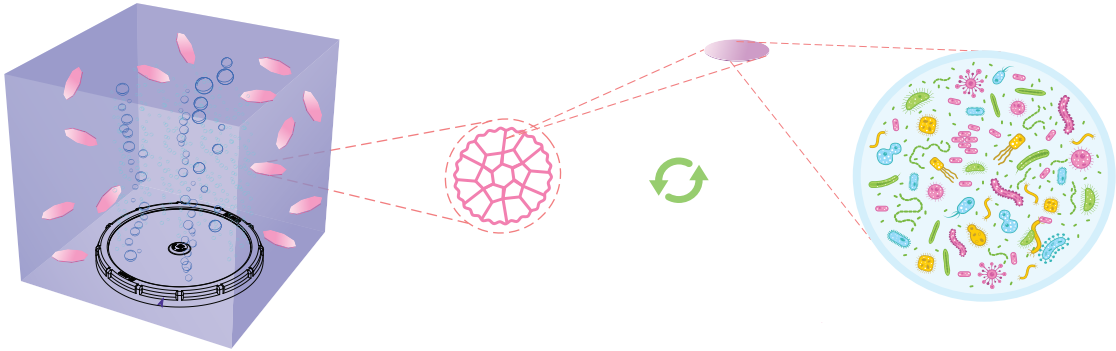
## WABE Biyofilm Taşıyıcılarının Boyutları

Dimensions of WABE Biofilm Carriers



### airox MBBR Medya / Biofilm Carrier

Özellikler Features	WABE-2	WABE-3
Çap x Yükseklik (mm) Diameter Height	25x10	25x4
Özgül Yüzey Alanı (m <sup>2</sup> /m <sup>3</sup> ) Specific Surface Area	>500	>1200
Özgül Ağırlık (gr/cm <sup>3</sup> ) Specific Weight	0,96	0,96
Paket Ağırlığı (kg/m <sup>3</sup> ) Specific Weight	105	120
Hizmet Ömrü (yıl) Service Life (years)	10	10
Malzeme Material	HDPE (Ham/İşlenmemiş) (Virgin/Unprocessed)	HDPE (Ham/İşlenmemiş) (Virgin/Unprocessed)



Taşıyıcılarda biyofilmin kademeli gelişimi. / Gradual development of biofilm on carriers.